

ME

Mezclador por cargas ME:
el sistema de vaciado
inteligente!



m-tec[®]
Technology for better building

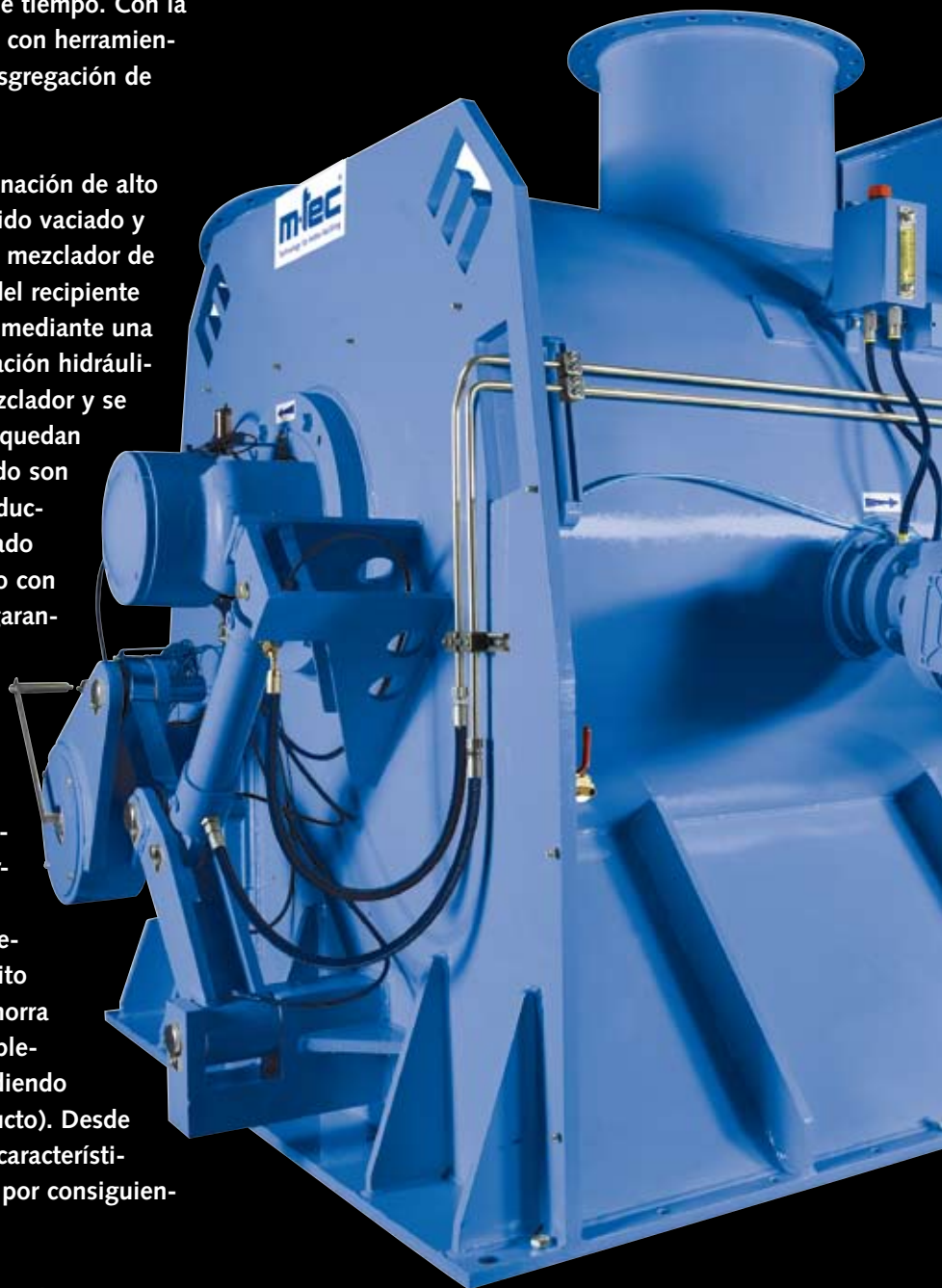
Mezclador por cargas ME: el sistema de vaciado inteligente!

Los mezcladores m-tec funcionan según el principio de mezcla centrífuga. El diseño especial de las herramientas de mezcla (también disponibles en versión resistente al desgaste) genera un movimiento tridimensional de las partículas de los componentes que se desea mezclar. De esta forma se consigue, con una cuidadosa mezcla de las materias primas, una mezcla de alta calidad en un corto período de tiempo. Con la utilización de ciclones opcionales equipados con herramientas especiales, se realiza sin problemas la disgregación de aglomerados, pigmentos y fibras.

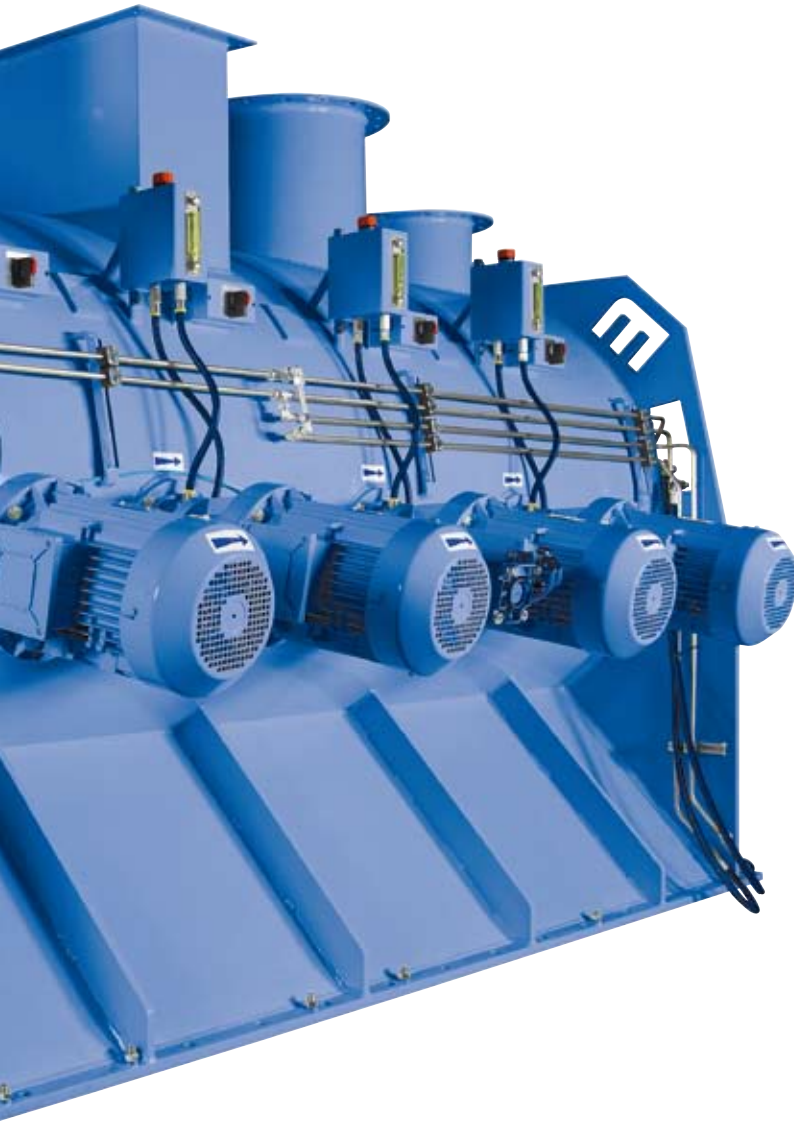
Este tipo de mezclador es una exitosa combinación de alto rendimiento de producción, gracias a un rápido vaciado y reducidos costes de inversión (en relación al mezclador de dos trampillas). En el tipo ME el contenido del recipiente de mezcla se vacía en un depósito posterior mediante una compuerta de vaciado neumática o de utilización hidráulica, que se extiende a lo largo de todo el mezclador y se abre en un ángulo de 60°. Los residuos que quedan en el mezclador después de realizar el vaciado son muy inferiores al 2 ‰ (dependiendo del producto). Gracias al sistema de obturación patentado m-tec con autolimpieza mecánica combinado con el sistema de cierre de palanca acodada se garantiza una obturación total al volver a cerrar la trampilla, incluso si se utilizan productos de mezcla cohesivos con una humedad residual relativamente alta.

Mientras el producto final sale continuamente del depósito posterior puede ya comenzar la mezcla de una nueva carga, con lo que se optimiza notablemente el tiempo de procesamiento con respecto a un mezclador sin depósito posterior. El rápido vaciado del mezclador ahorra un tiempo adicional, aumentando considerablemente el rendimiento del mezclador (dependiendo del tiempo de mezcla y en función del producto). Desde un punto de vista energético global, ambas características suponen un notable ahorro de energía y por consiguiente también económico.

Gran calidad de mezcla con reducida inversión de tiempo (con respecto a los mezcladores con salida de tubos): los mezcladores del tipo ME son idóneos para aquellos clientes que conceden una gran importancia a un alto rendimiento de producción pero que podrían conformarse con una limpieza manual en caso de cambio de producción. ¡El resultado real de la mezcla no difiere en absoluto del modelo estrella MR!



ME



> ME: Ventajas



EasyClean

- vaciado prácticamente sin residuos (<< 2 ‰) mediante un sistema de una trampilla con gran ángulo de apertura
- facilidad de limpieza en el cambio de producto
- Alto tiempo estanco y seguridad de funcionamiento mediante sistema patentado impermeable y auto limpiante



EasyWork

- producción casi continua gracias al depósito posterior
- larga vida útil de la obturación del eje de mezcla gracias a un sistema de obturación especialmente desarrollado
- larga vida útil de los órganos de mezcla
- cambio simple y rápido de las piezas de desgaste
- alto estándar de seguridad mediante bloqueo mecánico de trampillas (sistema de cierre de palanca acodada m-tec)



EasyMix

- cuidadoso tratamiento del producto mediante una geometría de palas especial
- mezcla de alta calidad en un corto período de tiempo
- alta reproducibilidad de cada carga
- disgregación mejorada de aglomerados, pigmentos y fibras mediante la integración opcional de ciclones
- fácil muestreo
- tiempo mínimo de vaciado mediante sistema de una trampilla



EasyLife

- posibilidad de aplicación universal para casi todo tipo de mezcla
- muy buena relación calidad-precio
- alta rentabilidad gracias a un escaso consumo de energía
- gran disponibilidad gracias a sus largos intervalos de mantenimiento y su concepción del mantenimiento fácil
- alta fiabilidad y larga vida útil gracias a la fabricación según los conocidos estándares de calidad de m-tec



> ME: datos técnicos

Tipo	ME 11	ME 22	ME 45	ME 65	ME 90	ME 150	ME 220	ME 310	ME 460	ME 610	ME 840	ME 1100
Potencia de accionamiento (kW)												
Accionamiento a.	-	5,5	7,5	11	15	22	37	45	75	90	132	160
Accionamiento b.	5,5	7,5	11	18,5	30	37	55	75	110	160	200	-
Accionamiento c.	-	-	18,5	30	37	55	75	110	160	200	-	-
Revoluciones del eje de mezcla (rpm)												
n (rpm)	170	155	135	135	135	120	120	113	100	100	90	90
Pesos (kg)												
Mezclador	730	920	1450	2000	2550	3120	4700	7100	8800	12200	21000	25000
Depósito posterior	75	120	250	350	450	680	1200	1550	1900	3400	3000	4000
Accionamiento a.	-	220	250	420	570	680	930	1400	1600	1800	2600	3000
Accionamiento b.	220	250	420	570	840	930	1210	1600	2300	3000	3100	-
Accionamiento c.	-	-	570	850	930	1250	1550	2200	3000	3100	-	-
Ciclones												
Cantidad	1	1	1	2	3	3	4	4	4	6	6	8

Ciclón para todos los mezcladores

P (kW)	7,5
n (rpm)	3000

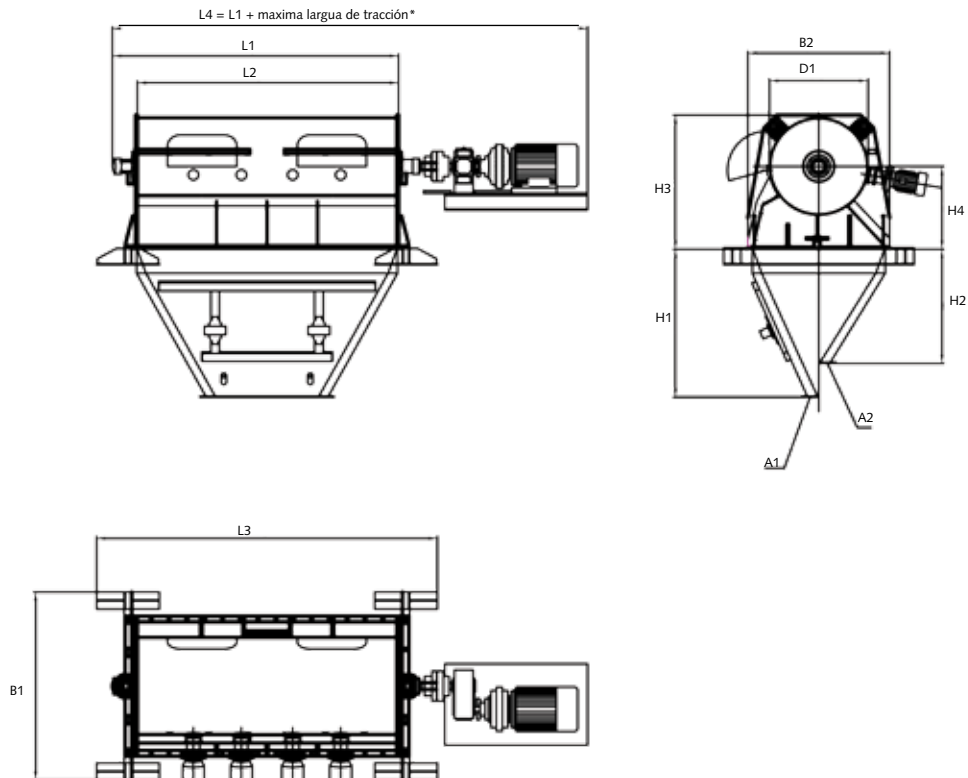
Consulte la posibilidad de otras versiones.
Reservado el derecho a realizar modificaciones técnicas.



Sistema de cambio rapido de agitador opcional

ME

> ME: hechos



* dependiendo del diseño de los engranajes

Dibujo esquemático, representado sin tubos de entrada.

Tipo	L1	L2	L3	L4	D1	H1	H2	H3	H4	B1	B2	A1	A2
ME 11	1115	665	1065	2811	∅ 540	480	-	1100	900	1400	900	∅ 250	-
ME 22	1450	1000	1400	3146	∅ 650	670	-	1280	930	1550	1000	∅ 250	-
ME 45	1550	1100	1370	3808	∅ 880	1200	-	1430	930	1650	1330	∅ 300	-
ME 65	1950	1500	1770	4051	∅ 880	1300	-	1450	930	1650	1330	∅ 400	-
ME 90	2850	2000	2270	4942	∅ 880	1600	1050	1450	930	1650	1330	∅ 400	□ 250 x 1400
ME 150	2450	2000	2280	4675	∅ 1110	1700	1350	1550	950	1950	1640	∅ 400	□ 250 x 1400
ME 220	3450	3000	3280	5839	∅ 1110	2500	1750	1550	950	1950	1640	∅ 400	□ 250 x 1400
ME 310	3900	3400	3800	6903	∅ 1250	3000	1950	1700	1050	2060	1760	∅ 500	□ 250 x 2000
ME 460	3450	3000	3500	6399	∅ 1635	2600	2300	2300	1300	2520	2220	∅ 500	□ 250 x 2000
ME 610	4450	4000	4500	7439	∅ 1635	3500	2600	2300	1300	2520	2220	∅ 500	□ 250 x 2000
ME 840	4290	3840	4340	7279	∅ 1930	3500	2600	2800	1700	3040	2740	∅ 500	□ 250 x 2000
ME 1100	5490	5040	5540	8439	∅ 1930	4000	-	2620	1700	3400	2740	∅ 500	□ 250 x 2000

Reservado el derecho a realizar modificaciones técnicas. Dimensiones en mm.



Unidad de tracción



Vista herramientas de agitador



Vista herramientas de mezclador

Tipo	Volumen de mezcla (dm ³)		Potencia del mezclador (m ³ /h)	
	max	min	90 s tiempo de carga	150 s tiempo de carga
ME 11	110	35	4,4	2,6
ME 22	220	65	8,8	5,3
ME 45	450	135	18	11
ME 65	650	195	26	16
ME 90	900	270	36	22
ME 150	1500	450	60	36
ME 220	2200	660	88	53
ME 310	3100	930	124	75
ME 460	4600	1380	184	110
ME 610	6400	1830	244	146
ME 840	8400	2500	336	200
ME 1100	11000	3300	440	264

Las potencias indicadas del mezclador son valores orientativos.



Vista compuerta de vaciado

ME



m-tec[®]
Technology for better building

m-tec Ibérica S.A.
Avda. de la Industria, 1
E-28823 Coslada / Madrid
Tels.: +34 9166 901 88
Fax: +34 9167 234 68
mortero@m-tec.es · www.m-tec.com